

Травильная паста для нержавеющей стали

Avesta BlueOne™ 130

Паста для травления с низким выделением паров!

Многие процессы, применяемые при травлении нержавеющей стали, приводят к образованию опасных азотодородных паров. Именно поэтому Европейский Союз издал директиву BAT (Best Available Techniques - Самые Безопасные Технологии), чтобы избежать или уменьшить выбросы в окружающую среду.

Для выполнения данной директивы завод Avesta Finishing Chemicals разработал единственную травильную пасту, которая обеспечивает безопасность при травлении металла путем уменьшения выделения азотных паров на 70%.

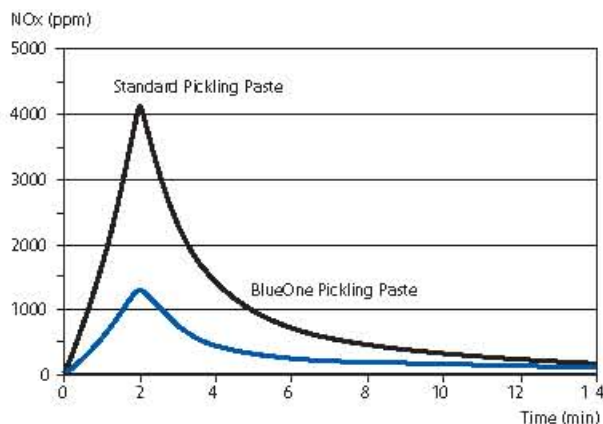
Данный продукт может использоваться:

- для стандартных марок нержавеющей стали, таких как 304, 321 и 316;
- для холоднокатаного металла;
- для травления при температуре 10–30°C.

При более высоких объемах работ мы предлагаем использовать пасту RedOne™ 140.

Паста для травления Avesta BlueOne™

- Восстанавливает поверхность нержавеющей стали, поврежденную, например, сваркой или местной коррозией путем удаления окисей, хрома.
- Улучшает результаты травления, придавая поверхности блеск и уменьшая обесцвечивание металла по сравнению с классическими препаратами.
- Не имеющая аналогов запатентованная паста.
- Обеспечивает высокую производительность и экономичное использование благодаря голубому цвету пасты, видимому на поверхности металла, и текучей консистенции, облегчающей использование.



уменьшение выделения паров на 70% по сравнению со стандартной пастой



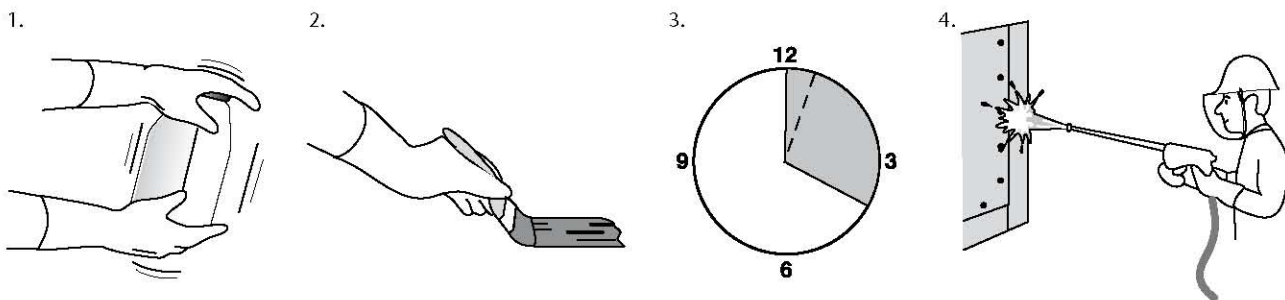
Avesta BlueOne™ Pickling Paste 130 – Не имеющая аналогов запатентованная травильная паста.



Нанесение пасты Avesta BlueOne™ 130 – с помощью кисти. Самая Безопасная Технология



Инструкция по применению



1. Размешайте или взболтайте пасту перед применением.
2. Нанесите пасту при помощи кисти, устойчивой к кислотам.
3. Обычное время воздействия для стали марок 304/321/316 составляет 90 минут при температуре 10°C, 45 минут при 20°C и 20 минут при 30°C. Травление производится после механической предварительной обработки сварных соединений и очистки при помощи Avesta Cleaner 401 на холоднокатаной нержавеющей стали с

- поверхностью 2D, сваренной покрытыми электродами. Указанное время травления не является окончательным. Оно может варьироваться в зависимости от марки стали, обработки поверхности и метода сварки.
4. Удалите остатки травления при помощи сильного напора воды или используйте щетку из нержавеющей стали, а затем ополосните водой. Использованная вода должна быть обработана перед сливом.

Нейтрализация и утилизация

Вода используемая при травлении содержит кислоты и поэтому перед сливом должна быть обработана нейтрализатором Avesta Neutralising Agent 502 или гашеной известью до уровня кислотности pH- 7-10.

Нейтрализатор также осаждает тяжелые металлы и поэтому образовавшийся осадок необходимо утилизировать согласно местным законам.

Упаковка

Паста для травления Avesta BlueOne™130 поставляется в полиэтиленовых контейнерах по 2.4 кг и 19 кг. Упаковка одобрена для перевозки опасных грузов.

Дополнительная информация

С более подробной информацией вы можете ознакомиться на нашем [сайте www.avestafinishing.com](http://www.avestafinishing.com), где вы также найдете материалы по безопасному применению и другую полезную информацию.

Хранение

Необходимо хранить пасту Avesta BlueOne™ 130 в помещении при комнатной температуре. Контейнеры должны быть плотно закрыты, храниться в вертикальном положении и в труднодоступном для посторонних людей месте.

Максимальный срок хранения при комнатной температуре составляет 2 года. Дальнейшее хранение продукта является нежелательным. Более высокие температуры могут уменьшить срок хранения.

Безопасность

Спрей для первой помощи Avesta First Aid Spray 910 должен быть легко доступен всем, кто работает с травлением. Он поставляется в удобном флаконе объемом 200 мл. Необходимо использовать все содержимое флакона при попадании на кожу даже небольшого количества кислоты.

Защитная одежда. Рабочие должны носить резиновые комбинезоны, перчатки и сапоги, устойчивые к кислотам, а также маску и, если это необходимо, подходящий респиратор (например, с хлоридным фильтром).

Avesta
Finishing Chemicals

Avesta Finishing Chemicals
Lodgatan 14, SE-211 24 Malmö, Sweden
Tel: +46 (0)226 821 00, Fax: +46 (0)40 93 94 24
www.avestafinishing.com